



補助器具・応用機器

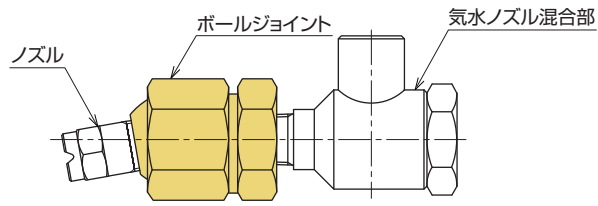
•
H



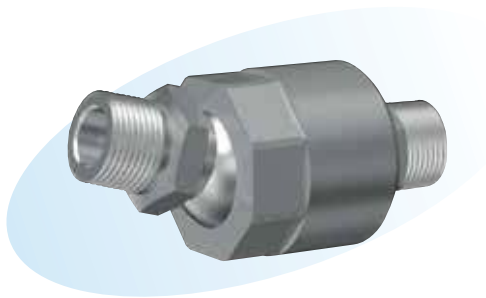
品名	型式	
ボールジョイント	BJHC	H.1
旋回式継手		H.2
インラインチェックバルブ	I.C.V	H.3
エジェクター		H.4
もやクールシステム	KSME	H.5
もやジェット	MJ	H.6
後付整流器		H.7

●ノズル取付例

気水ノズルの混合部とノズルの間にボールジョイントを取付け、スプレーの向きを変えることができます。



■旋回式継手



▶ 特長

- スプリングにより一定の力で保持されているため、キャップを緩めることなく手によって位置を変えることができる。

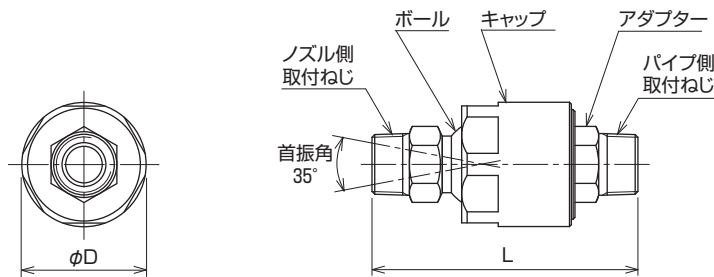
▶ 材質

- ステンレス鋼(標準 SUS303)
- 黄銅

▶ 最高使用圧力

- 1 MPa

形状・寸法



●御注文時のノズル型番の付け方例

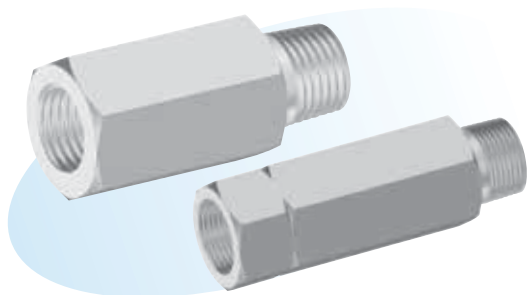
$$\frac{1}{4} \times \frac{1}{4}$$

パイプ側取付ねじ ノズル側取付ねじ

●標準型 型番表

区分	取付ねじ		寸法 [mm]	
	パイプ側	ノズル側	D	L
1/4 × 1/4	R1/4	R1/4	40	95
3/8 × 3/8	R3/8	R3/8	50	115
1/2 × 1/2	R1/2	R1/2	50	125
3/4 × 3/4	R3/4	R3/4	60	140
1 × 1	R1	R1	70	160

インラインチェックバルブ



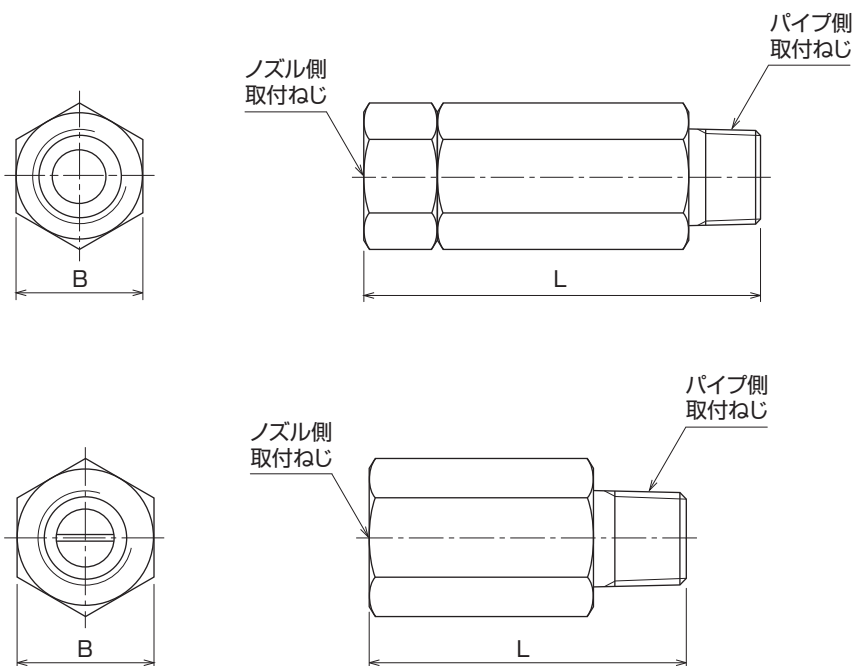
▶ 特長・用途

- ノズルと給油管端末の間に取付けて使用することにより、ポンプの始動・停止を短時間に繰り返しても、瞬時にスプレー噴射・停止ができる。

▶ 材質

- ステンレス鋼(標準 SUS303)

形状・寸法



※ 取付ねじ及び各部の寸法は御指定の仕様によります。

● 御注文時のノズル型番の付け方例

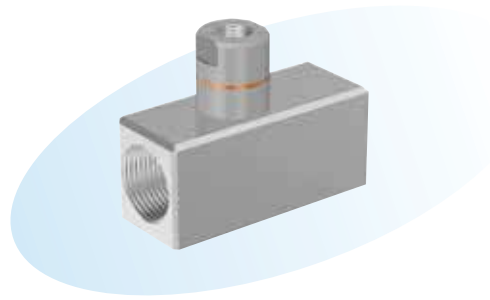
$\frac{3}{4}$ × $\frac{3}{4}$ I. C. V
 パイプ側取付ねじ ノズル側取付ねじ

※ 御注文時に下記事項を御指定ください。

- (1) 使用ノズル型番
- (2) 使用圧力 [MPa]
- (3) 作動開始圧力 [MPa]

御指定の仕様にて設計、御提案いたします。

エジェクター



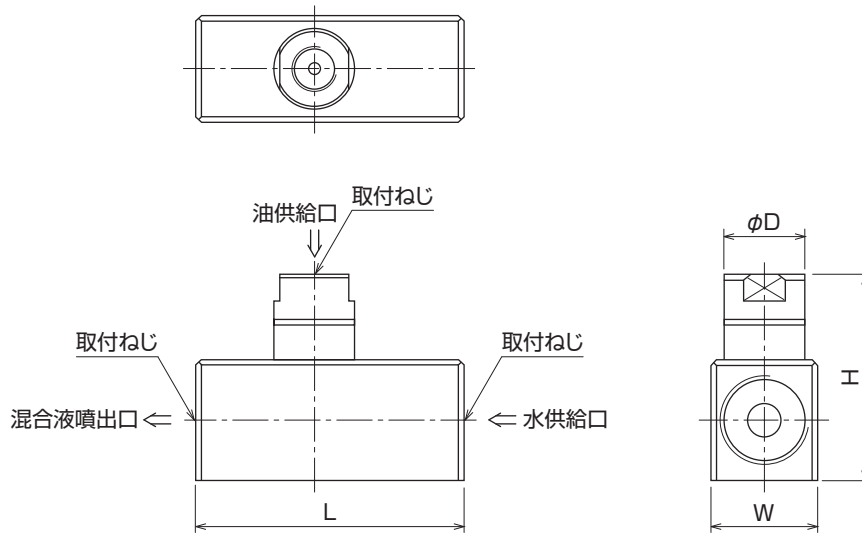
▶ 特長・用途

- 油と水を混合してエマルジョンとする際の使用により、混合機を省略できる。
- 圧延油を水と混合してそのままノズル等へ圧送する。

▶ 材質

- ステンレス鋼(標準 SUS303)

形状・寸法



※ 取付ねじ及び各部の寸法は御指定の仕様によります。

※御注文時に下記事項を御指定ください。

- (1) 水供給圧力 [MPa]、水流量 [L/min]
- (2) 油供給圧力 [MPa]、油流量 [L/min]
- (3) 混合液噴出圧力 [MPa]
- (4) 油種(比重、粘度)

御指定の仕様にて設計、御提案いたします。

もやクールシステム



▶ 特長

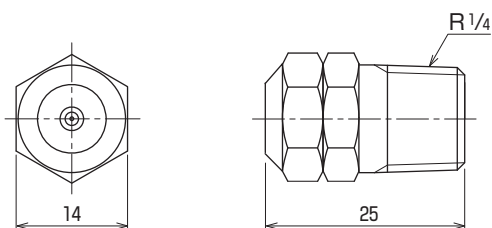
- 一流体ノズルはコンプレッサー空気を使用せずにポンプ動力のみで噴霧ができ、エネルギー消費量を抑えることが可能。
- 水道法による浸出性能試験に合格しているため、安全で清潔なミストを供給。

▶ 用途

- 暑気対策、製品冷却、防塵、公園の緑化、加湿
- 静電防止、消臭剤噴霧

形状・寸法

● KSME 型

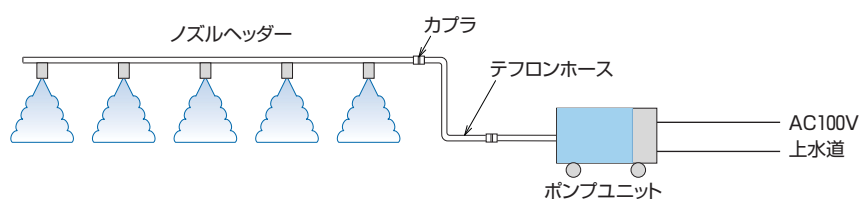


※ ノズルの仕様は、もやノズル(G.4)を参照してください。

● システム構成例

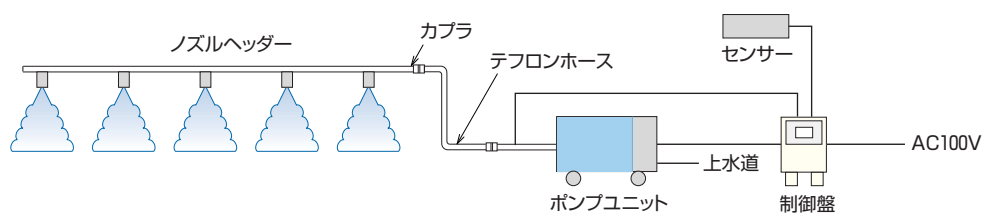
《簡易型》

- ・ ポンプユニット、配管、ノズルのみで手軽に噴霧できます。
- ・ 別途タイマーを取付ければ、タイマー運転も可能です。



《自動制御型》

- ・ 制御盤、センサーにより自動運転ができます。



※ ノズルピッチの目安は 500 ~ 1000 mm 程度です。

もやジェット



▶ 特長

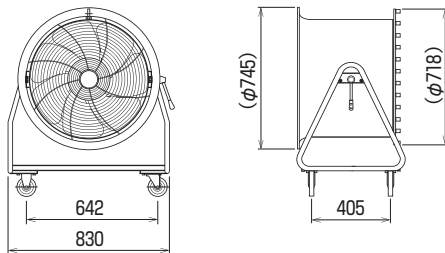
- 約 20 μm の微細粒子の気化熱により冷却。
- 大風量ファンにより広範囲の冷却が可能。
- MJ-300-12 型は小型ファンによりスポット冷却が可能で、風量調整できるコントローラー付。

▶ 用途

- 暑気対策
- 製品冷却
- 防塵、公園の緑化など

形状・寸法

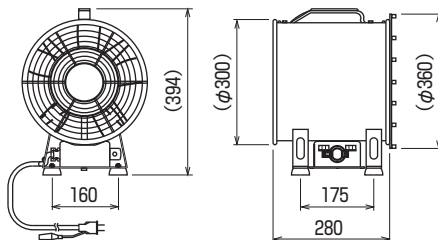
● MJ-600-20 型



圧力	6 MPa
流量	1 L/min
給水取付ねじ	Rc 1/4
電源電圧	三相 200 V 1.5 kW
重量	約 70 kg
標準ノズル数	20 個

- ※・噴霧には別途ポンプが必要です。
 ・50 Hz, 60 Hzを指定してください。
 ・電源コード 10 m 付 (プラグ無)。
 ・オプション : 風量調節機構。

● MJ-300-12 型



圧力	6 MPa
流量	0.6 L/min
給水取付ねじ	Rc 1/4
電源電圧	100 V 550 W
重量	約 16 kg
標準ノズル数	12 個

- ※・噴霧には別途ポンプが必要です。
 ・50 Hz, 60 Hzを指定してください。
 ・電源コード 3 m 付 (プラグ付)。

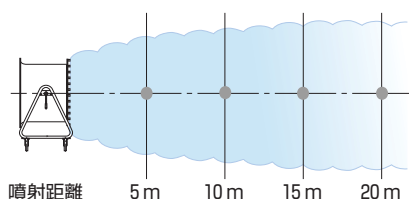
● 性能資料

温度降下例

- ・使用例
 ノズル型番 MJ-600-20
 ノズル数 20 個
 圧力 6 MPa (噴霧流量 1 L/min)

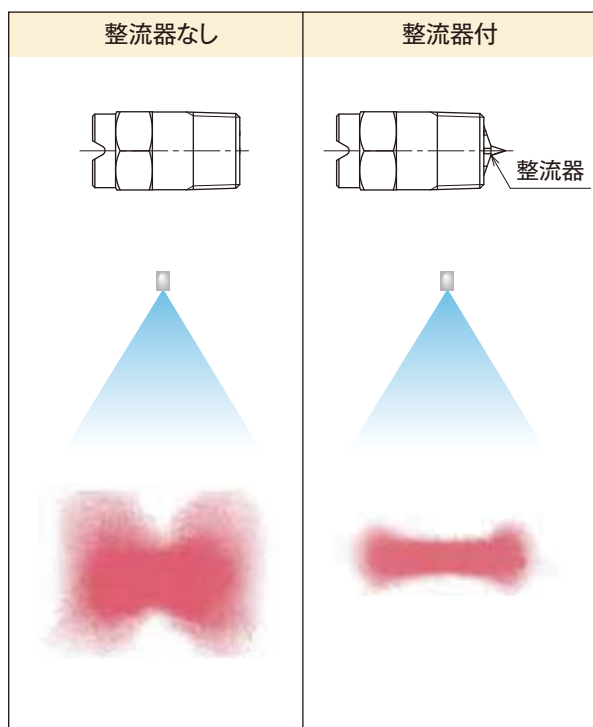
- ・測定条件
 1・・・温度 31.5℃、湿度 63%
 2・・・温度 34℃、湿度 58%

- ・測定位置
 噴霧の中心



測定条件	下記噴射距離[m]における温度、湿度の変化				
	5	10	15	20	
1	温度	26.1℃(-5.4℃)	28.5℃(-3℃)	29.5℃(-2℃)	30.5℃(-1℃)
	湿度	-%	77%	73%	65%
2	温度	27.5℃(-6.5℃)	30℃(-4℃)	31.5℃(-2.5℃)	33℃(-1℃)
	湿度	-%	75%	71%	63%

後付整流器



- ▶ フラットスプレーノズルなどに後付整流器を付けることでスプレーパターンの変形や水膜厚みの増大を防ぎます。ノズルの使用方法をご連絡いただければ、適切な整流器を設計します。