



ストレートパターンノズル

・
D



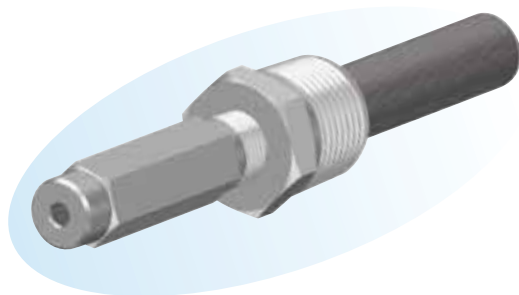


ストレートパターンノズル

| 品名 | 型式 | |
|---------------------------------|-----------------|-----|
| ニードルジェットノズル | KGJ…D | D.1 |
| ストレートジェットノズル | KSJ…S, KSAJ | D.3 |
| Cタイプノズル 直射型 | KSJ…C | D.5 |
| セルフクリーニングノズル 直射型 | SCJ | D.7 |
| ダブルニードル型 | SCJ…×2 | D.8 |
| 洗浄用ノズル 直射型 | | D.9 |
| <input type="checkbox"/> 一体式 | KSS, HCJP | |
| <input type="checkbox"/> セパレート式 | TCJS, TCJP, TSJ | |

* 型式の“KC”, “KS” で始まる記号 “C”, “S” は材質記号のため、材質によって変わります。

ニードルジェットノズル



▶ 特長

- スプレーの飛散がなく、高衝突力。
- オリフィス部分には耐摩耗性に優れた材質を使用。

▶ 用途

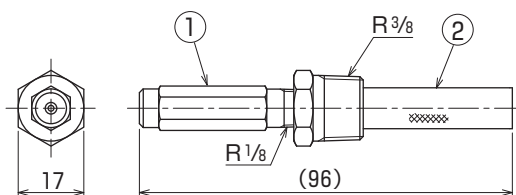
- 製紙トリミング用。
- ダンディロール内部洗浄
- 精密機械部品の局部洗浄
- 薬液の注入、バリ取り

▶ 材質

- ノズルチップ：超硬合金、ルビー
- ノズルケース：ステンレス鋼（標準 SUS303）
- フィルター：ステンレス鋼（標準 SUS303・SUS304）

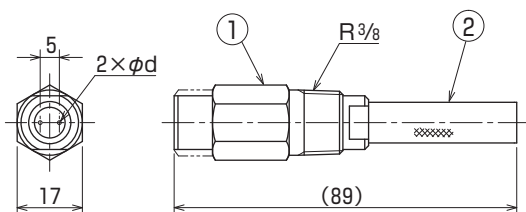
形状・寸法

● 1/8 KCJ...D 型

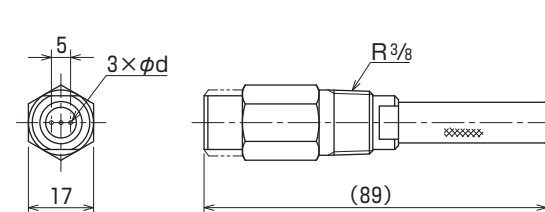


| 番号 | 部品名 | 型式 | 重量 [g] |
|----|-------|------------------|--------|
| 1 | ノズル本体 | 1/8 KCJ...D | 45 |
| 2 | フィルター | 3/8 KCJ...D × · | 60 |
| | | 1/8 KCJK...D | 50 |
| | | 3/8 KCJK...D × · | 70 |

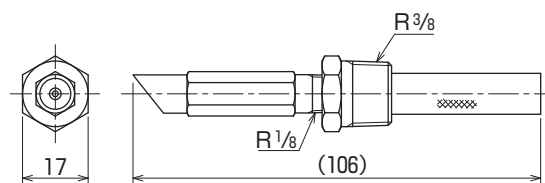
● 3/8 KCJ...D × 2 型 (ダブルニードル型)



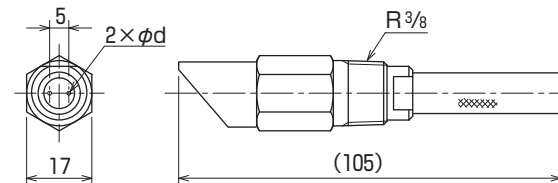
● 3/8 KCJ...D × 3 型 (トリプルニードル型)



● 1/8 KCJK...D 型 (紙粉付着防止型)



● 3/8 KCJK...D × 2 型 (紙粉付着防止型)



● 御注文時のノズル型番の付け方例

| | | | | |
|----------|---------------------------------|-----|---|---|
| 3/8 | K C J | 1.0 | D | × 2 |
| 取付 ねじ | ノズルチップ材質 C - 超硬合金 R - ルビー | 型番 | | オリフィス数 なし - 1穴 ×2 - 2穴 ×3 - 3穴 |

●標準型 型番表

●:対応型式

| 取付ねじ | 型式 | | 型番 | オリフィス径 [mm] | 下記圧力[MPa]における流量[L/min] | | | | | | | | フィルター [メッシュ] |
|------|-----|-----|-------|----------------|------------------------|------|------|------|------|------|------|------|-----------------|
| | KCJ | KRJ | | | 0.3 | 1 | 1.5 | 2 | 2.5 | 3 | 4 | 5 | |
| 1/8 | ● | ● | 0.3 D | 0.3 | 0.07 | 0.12 | 0.15 | 0.17 | 0.19 | 0.21 | 0.25 | 0.28 | 80 |
| | ● | ● | 0.4 D | 0.4 | 0.12 | 0.22 | 0.27 | 0.31 | 0.35 | 0.38 | 0.44 | 0.49 | |
| | ● | ● | 0.5 D | 0.5 | 0.19 | 0.34 | 0.42 | 0.48 | 0.54 | 0.59 | 0.68 | 0.77 | |
| | ● | ● | 0.6 D | 0.6 | 0.27 | 0.49 | 0.60 | 0.70 | 0.78 | 0.85 | 0.99 | 1.10 | |
| | ● | ● | 0.7 D | 0.7 | 0.37 | 0.67 | 0.82 | 0.95 | 1.06 | 1.16 | 1.34 | 1.50 | 50 |
| | ● | ● | 0.8 D | 0.8 | 0.48 | 0.88 | 1.07 | 1.24 | 1.39 | 1.52 | 1.75 | 1.96 | |
| | ● | ● | 0.9 D | 0.9 | 0.61 | 1.11 | 1.36 | 1.57 | 1.76 | 1.92 | 2.2 | 2.5 | |
| | ● | ● | 1.0 D | 1.0 | 0.75 | 1.37 | 1.68 | 1.94 | 2.2 | 2.4 | 2.7 | 3.1 | |
| | ● | ● | 1.2 D | 1.2 | 1.08 | 1.97 | 2.4 | 2.8 | 3.1 | 3.4 | 3.9 | 4.4 | |

※ 流量はオリフィス径保証のため参考値です。

●標準型 型番表(ダブルニードル型、トリプルニードル型)

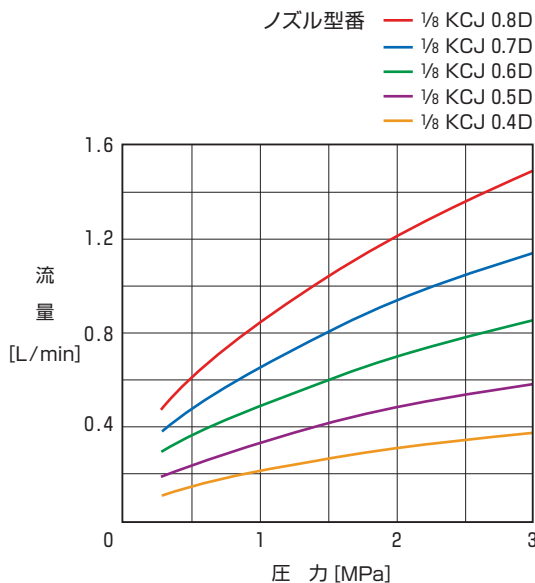
●:対応型式

| 取付ねじ | 型式 | | 型番 | オリフィス径 [mm] | 下記圧力[MPa]における流量[L/min] | | | | | | | | フィルター [メッシュ] | |
|------|-----|-----|----------|----------------|------------------------|------|------|------|------|------|------|------|-----------------|----|
| | KCJ | KRJ | | | 0.3 | 1 | 1.5 | 2 | 2.5 | 3 | 4 | 5 | | |
| 3/8 | ● | ● | 0.3D × 2 | 0.3 | 0.13 | 0.25 | 0.30 | 0.35 | 0.39 | 0.43 | 0.49 | 0.55 | 80 | |
| | ● | ● | 0.4D × 2 | 0.4 | 0.24 | 0.44 | 0.54 | 0.62 | 0.69 | 0.76 | 0.88 | 0.98 | | |
| | ● | ● | 0.5D × 2 | 0.5 | 0.37 | 0.68 | 0.84 | 0.97 | 1.08 | 1.19 | 1.37 | 1.53 | | |
| | ● | ● | 0.6D × 2 | 0.6 | 0.54 | 0.99 | 1.21 | 1.39 | 1.56 | 1.71 | 1.97 | 2.2 | | |
| | ● | ● | 0.7D × 2 | 0.7 | 0.73 | 1.34 | 1.64 | 1.90 | 2.1 | 2.3 | 2.7 | 3.0 | 50 | |
| | ● | ● | 0.8D × 2 | 0.8 | 0.96 | 1.75 | 2.2 | 2.5 | 2.8 | 3.0 | 3.5 | 3.9 | | |
| | ● | ● | 0.9D × 2 | 0.9 | 1.21 | 2.2 | 2.7 | 3.1 | 3.5 | 3.8 | 4.4 | 5.0 | | |
| | ● | ● | 1.0D × 2 | 1.0 | 1.50 | 2.7 | 3.4 | 3.9 | 4.3 | 4.7 | 5.5 | 6.1 | | |
| | ● | ● | 1.2D × 2 | 1.2 | 2.2 | 3.9 | 4.8 | 5.6 | 6.2 | 6.8 | 7.9 | 8.8 | | |
| | | ● | ● | 0.3D × 3 | 0.3 | 0.20 | 0.37 | 0.45 | 0.52 | 0.58 | 0.64 | 0.74 | 0.83 | 80 |
| | | ● | ● | 0.35D × 3 | 0.35 | 0.28 | 0.50 | 0.62 | 0.71 | 0.80 | 0.87 | 1.01 | 1.12 | |

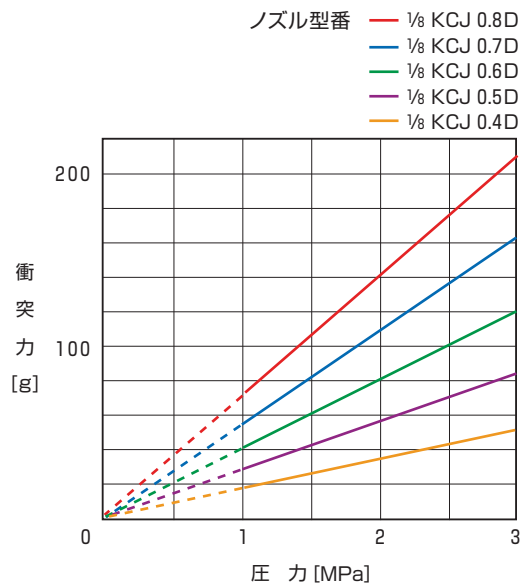
※ 流量はオリフィス径保証のため参考値です。

●性能資料

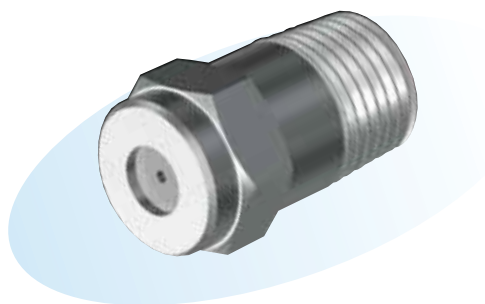
特性曲線



衝突力特性



■ ストレートジェットノズル



▶ 特長

- 極めて直進性に優れている。
- オリフィス部に超硬合金やルビー等の耐摩耗性に優れた素材を使用。(KCJ、KRJ等)

▶ 用途

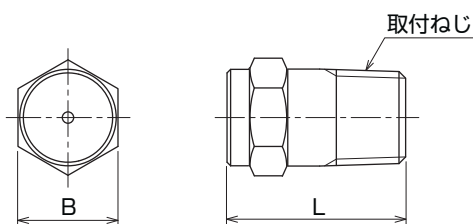
- 高圧洗浄
- 製紙ワイヤー、フェルト、スクリーンの洗浄
- ろ蓋、車輛、通い箱、機械装置、部品、びんなどの洗浄

▶ 材質

- ノズルチップ：ステンレス鋼、超硬合金、セラミックス、ルビー、サファイア
- ノズルケース：ステンレス鋼(標準 SUS303)

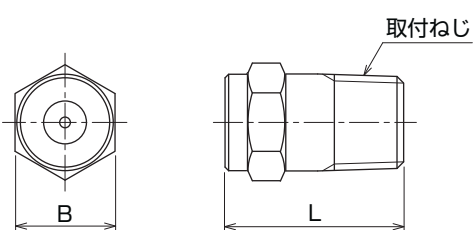
形状・寸法

● KSJ…S 型



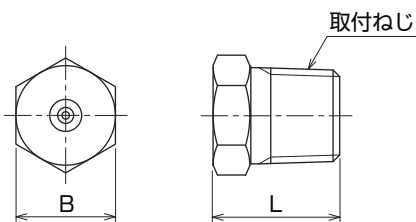
| 型 式 | 寸法 [mm] | | 取付ねじ | 重量 [g] |
|-----------|---------|----|------|--------|
| | B | L | | |
| 1/8 KSJ…S | 10 | 18 | R1/8 | 10 |
| 1/4 KSJ…S | 14 | 25 | R1/4 | 30 |

● KCJ…S、KCEJ…S、KRJ…S 型



| 型 式 | 寸法 [mm] | | 取付ねじ | 重量 [g] |
|-----------|---------|----|------|--------|
| | B | L | | |
| 1/8 KCJ…S | 10 | 18 | R1/8 | 10 |
| 1/4 KCJ…S | 14 | 25 | R1/4 | 30 |

● KSAJ 型



| 型 式 | 寸法 [mm] | | 取付ねじ | 重量 [g] |
|----------|---------|----|------|--------|
| | B | L | | |
| 1/8 KSAJ | 12 | 16 | R1/8 | 15 |
| 1/4 KSAJ | 14 | 18 | R1/4 | 20 |

●標準型 型番表

●:対応型式

| 取付ねじ | 型式 | | | | | 型番 | オリフィス径 [mm] | 下記圧力[MPa]における流量[L/min] | | | | | | | |
|------------|-----|-----|------|-----|------|-----|----------------|------------------------|------|------|------|------|------|------|------|
| | KSJ | KCJ | KCEJ | KRJ | KSAJ | | | 0.3 | 0.5 | 0.7 | 1 | 2 | 3 | 4 | 5 |
| | | | | | | | | ● | ● | ● | ● | ● | ● | ● | ● |
| 1/8 1/4 | ● | ● | ● | ● | | 0.3 | 0.3 | 0.07 | 0.09 | 0.10 | 0.12 | 0.17 | 0.21 | 0.25 | 0.28 |
| | ● | ● | ● | ● | ● | 0.4 | 0.4 | 0.12 | 0.15 | 0.18 | 0.22 | 0.31 | 0.38 | 0.44 | 0.49 |
| | ● | ● | ● | ● | ● | 0.5 | 0.5 | 0.19 | 0.24 | 0.28 | 0.34 | 0.48 | 0.59 | 0.68 | 0.77 |
| | ● | ● | ● | ● | ● | 0.6 | 0.6 | 0.27 | 0.35 | 0.41 | 0.49 | 0.70 | 0.85 | 0.99 | 1.10 |
| | ● | ● | ● | ● | ● | 0.7 | 0.7 | 0.37 | 0.47 | 0.56 | 0.67 | 0.95 | 1.16 | 1.34 | 1.50 |
| | ● | ● | ● | ● | ● | 0.8 | 0.8 | 0.48 | 0.62 | 0.74 | 0.88 | 1.24 | 1.52 | 1.75 | 1.96 |
| | ● | ● | ● | ● | | 0.9 | 0.9 | 0.61 | 0.78 | 0.93 | 1.11 | 1.57 | 1.92 | 2.2 | 2.5 |
| | ● | ● | ● | ● | | 1.0 | 1.0 | 0.75 | 0.97 | 1.15 | 1.37 | 1.94 | 2.4 | 2.7 | 3.1 |
| | ● | ● | ● | | | 1.2 | 1.2 | 1.08 | 1.39 | 1.65 | 1.97 | 2.8 | 3.4 | 3.9 | 4.4 |
| | ● | | | | | 1.5 | 1.5 | 1.69 | 2.2 | 2.6 | 3.1 | 4.4 | 5.3 | 6.2 | 6.9 |
| ● | | | | | 2.0 | 2.0 | 3.0 | 3.9 | 4.6 | 5.5 | 7.7 | 9.5 | 10.9 | 12.2 | |

※ 流量はオリフィス径保証のため参考値です。

●御注文時のノズル型番の付け方例

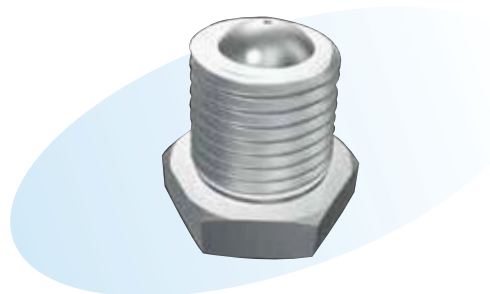
《KSJ...S型》

1/4 K C J 1.0 S
 取付 ノズルチップ材質
 ねじ S - ステンレス鋼
 C - 超硬合金
 R - ルビー
 CE - セラミックス

《KSAJ型》

1/4 K S A J 0.5
 取付 ノズルチップ材質
 ねじ SA - サファイア

Cタイプノズル 直射型



▶ 特長

- パイプの内面にオリフィスが突き出る形で取付けるため、オリフィスの詰まりが発生しにくい。
- オリフィス部に超硬合金やルビー等の耐摩耗性に優れた材質を使用。(KCJ, KRJ等)

▶ 用途

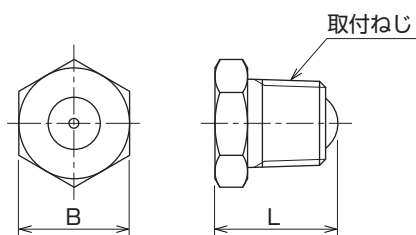
- 製紙ワイヤー、フェルト、スクリーンの洗浄
- 水処理機械用ろ布などの洗浄
- その他水質の悪条件な箇所での各種洗浄

▶ 材質

- ノズルチップ：ステンレス鋼、超硬合金、セラミックス、ルビー
- ノズルケース：ステンレス鋼(標準 SUS303)

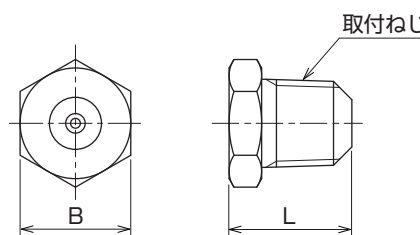
形状・寸法

● KSJ...C型



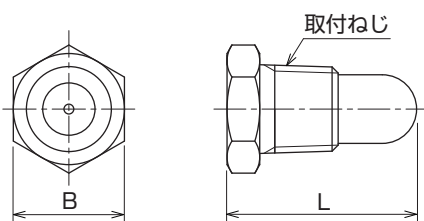
| 型 式 | 寸法 [mm] | | 取付ねじ | 重量 [g] |
|-------------|---------|----|------|--------|
| | B | L | | |
| 1/8 KSJ...C | 12 | 15 | R1/8 | 15 |
| 1/4 KSJ...C | 17 | 19 | R1/4 | 25 |

● KCJ...C、KCEJ...C、KRJ...C型



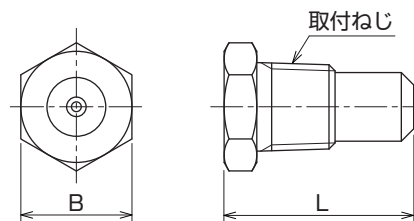
| 型 式 | 寸法 [mm] | | 取付ねじ | 重量 [g] |
|-------------|---------|----|------|--------|
| | B | L | | |
| 1/8 KCJ...C | 12 | 15 | R1/8 | 15 |
| 1/4 KCJ...C | 17 | 19 | R1/4 | 25 |

● KSJ...CL型



| 型 式 | 寸法 [mm] | | 取付ねじ | 重量 [g] |
|--------------|---------|----|------|--------|
| | B | L | | |
| 1/8 KSJ...CL | 12 | 29 | R1/8 | 20 |
| 1/4 KSJ...CL | 17 | 29 | R1/4 | 40 |

● KCJ...CL、KCEJ...CL、KRJ...CL型



| 型 式 | 寸法 [mm] | | 取付ねじ | 重量 [g] |
|--------------|---------|----|------|--------|
| | B | L | | |
| 1/8 KCJ...CL | 12 | 29 | R1/8 | 20 |
| 1/4 KCJ...CL | 17 | 29 | R1/4 | 40 |

●標準型 型番表

●:対応型式

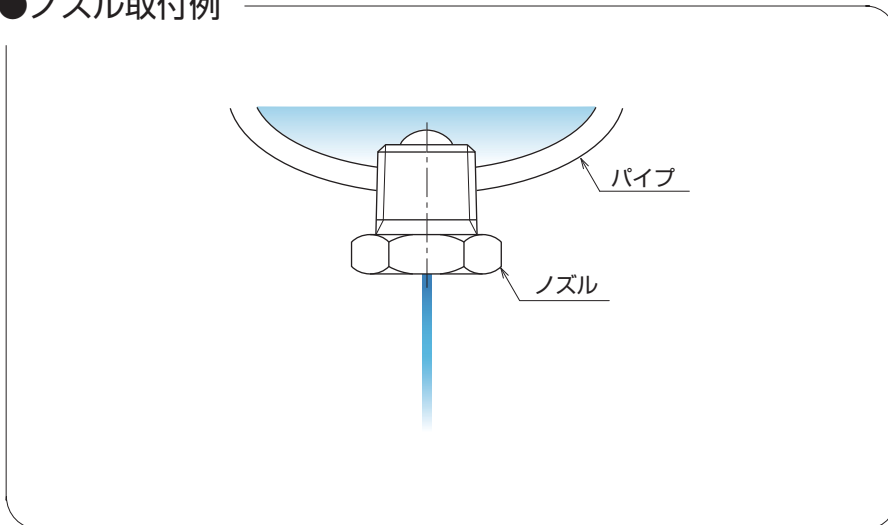
| 取付ねじ | 型式 | | | | 型番 | オリフィス径 [mm] | 下記圧力[MPa]における流量[L/min] | | | | | | | |
|------------|-----|-----|------|-----|-----|----------------|------------------------|------|------|------|------|------|------|------|
| | KSJ | KCJ | KCEJ | KRJ | | | 0.3 | 0.5 | 0.7 | 1 | 2 | 3 | 4 | 5 |
| | | | | | | | ● | ● | ● | ● | ● | ● | ● | ● |
| 1/8 1/4 | ● | ● | ● | ● | 0.3 | 0.3 | 0.07 | 0.09 | 0.10 | 0.12 | 0.17 | 0.21 | 0.25 | 0.28 |
| | ● | ● | ● | ● | 0.4 | 0.4 | 0.12 | 0.15 | 0.18 | 0.22 | 0.31 | 0.38 | 0.44 | 0.49 |
| | ● | ● | ● | ● | 0.5 | 0.5 | 0.19 | 0.24 | 0.29 | 0.34 | 0.48 | 0.59 | 0.68 | 0.77 |
| | ● | ● | ● | ● | 0.6 | 0.6 | 0.27 | 0.35 | 0.41 | 0.49 | 0.70 | 0.85 | 0.99 | 1.10 |
| | ● | ● | ● | ● | 0.7 | 0.7 | 0.37 | 0.47 | 0.56 | 0.67 | 0.95 | 1.16 | 1.34 | 1.50 |
| | ● | ● | ● | ● | 0.8 | 0.8 | 0.48 | 0.62 | 0.73 | 0.88 | 1.24 | 1.52 | 1.75 | 1.96 |
| | ● | ● | ● | ● | 0.9 | 0.9 | 0.61 | 0.78 | 0.93 | 1.11 | 1.57 | 1.92 | 2.2 | 2.5 |
| | ● | ● | ● | ● | 1.0 | 1.0 | 0.75 | 0.97 | 1.15 | 1.37 | 1.94 | 2.4 | 2.7 | 3.1 |
| | ● | ● | ● | | 1.2 | 1.2 | 1.08 | 1.39 | 1.65 | 1.97 | 2.8 | 3.4 | 3.9 | 4.4 |
| | ● | | | | 1.5 | 1.5 | 1.69 | 2.2 | 2.6 | 3.1 | 4.4 | 5.3 | 6.2 | 6.9 |

※ 流量はオリフィス径保証のため参考値です。

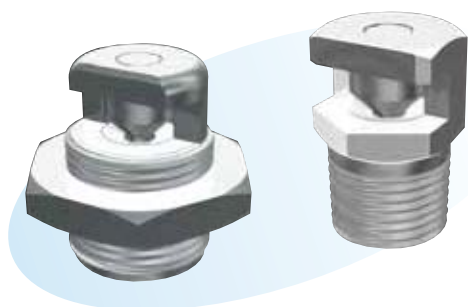
●御注文時のノズル型番の付け方例

| | | | |
|----------|--|-----|---|
| 1/4 | K S J | 1.0 | C |
| | | | |
| 取付 ねじ | ノズルチップ材質 S - ステンレス鋼 C - 超硬合金 R - ルビー CE - セラミックス | 型番 | |

●ノズル取付例



セルフクリーニングノズル 直射型



▶ 特長

- ノズルオフィスに異物が詰まっても、噴霧圧力を低下させることにより異物を流出させることができる。

▶ 用途

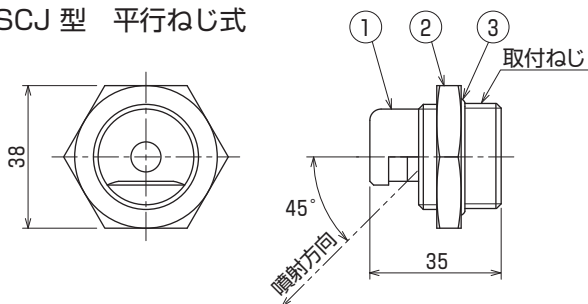
- ワイヤー、フェルトの高圧洗浄
- ワイヤーロール、プレスロールの洗浄
- 取外しが困難な設備での洗浄

▶ 材質

- 主要部：ステンレス鋼(SUS303・SUS316)

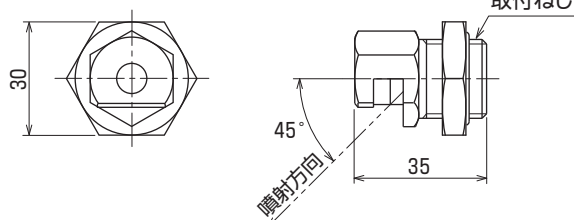
形状・寸法

● SCJ 型 平行ねじ式



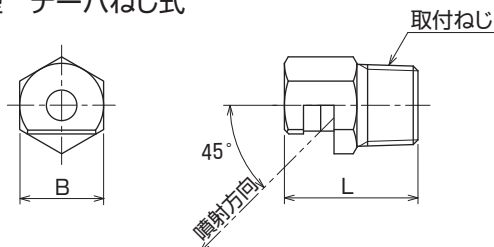
| 型 式 | 取付ねじ | 重 量 [g] |
|-----|---|---------|
| SCJ | G ³ / ₄ φ28山20 | 130 |

| 番号 | 部品名 |
|----|--------|
| 1 | ノズル本体 |
| 2 | ロックナット |
| 3 | Oリング |



| 型 式 | 取付ねじ | 重 量 [g] |
|-----|-------------------------------|---------|
| SCJ | G ¹ / ₂ | 95 |

● SCJ 型 テーパーねじ式



| 型 式 | 寸法 [mm] | | 取付ねじ | 重 量 [g] |
|---------|---------|----|-------------------------------|---------|
| | B | L | | |
| 1/2 SCJ | 22 | 35 | R ¹ / ₂ | 75 |
| 3/4 SCJ | 27 | 35 | R ³ / ₄ | 120 |

● 御注文時のノズル型番の付け方例

〈平行ねじ式〉

S C J 0.9 G¹/₂
 | |
 型番 取付ねじ

G - 管用平行ねじ
なし - φ28山20

〈テーパねじ式〉

1/2 S C J 0.9
 | |
 取付ねじ 型番

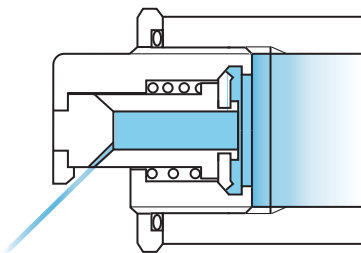
●標準型 型番表

●:対応型式

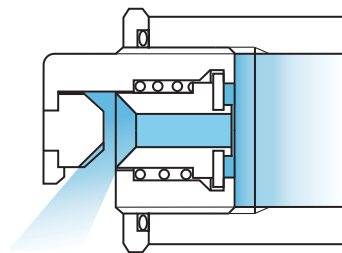
| 型 式 | 取付ねじ | | | 型 番 | 等 価 オリフィス径 [mm] | 下記圧力[MPa]における流量[L/min] | | | | | | | | | |
|-----|------|-----|-----|-----|-----------------------|------------------------|------|------|------|------|------|------|------|------|--|
| | 1/2 | 3/4 | φ28 | | | 0.1 | 0.3 | 0.5 | 0.7 | 1 | 2 | 3 | 4 | 5 | |
| SCJ | ● | ● | ● | 0.5 | 0.5 | 0.16 | 0.28 | 0.37 | 0.43 | 0.52 | 0.73 | 0.90 | 1.04 | 1.16 | |
| | ● | ● | ● | 0.6 | 0.6 | 0.24 | 0.41 | 0.53 | 0.63 | 0.75 | 1.06 | 1.30 | 1.50 | 1.68 | |
| | ● | ● | ● | 0.7 | 0.7 | 0.32 | 0.56 | 0.72 | 0.85 | 1.02 | 1.45 | 1.77 | 2.0 | 2.3 | |
| | ● | ● | ● | 0.8 | 0.8 | 0.42 | 0.73 | 0.94 | 1.12 | 1.33 | 1.89 | 2.3 | 2.7 | 3.0 | |
| | ● | ● | ● | 0.9 | 0.9 | 0.56 | 0.98 | 1.26 | 1.49 | 1.78 | 2.5 | 3.1 | 3.6 | 4.0 | |
| | ● | ● | ● | 1.0 | 1.0 | 0.66 | 1.14 | 1.47 | 1.74 | 2.1 | 2.9 | 3.6 | 4.2 | 4.6 | |
| | ● | ● | ● | 1.2 | 1.2 | 0.95 | 1.64 | 2.1 | 2.5 | 3.0 | 4.2 | 5.2 | 6.0 | 6.7 | |
| | ● | ● | ● | 1.5 | 1.5 | 1.48 | 2.6 | 3.3 | 3.9 | 4.7 | 6.6 | 8.1 | 9.4 | 10.5 | |

●洗浄原理

通常使用時(昇圧時)



異物洗浄時(圧力0.03 MPa)

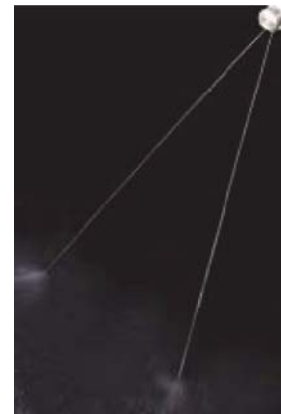


オリフィス部が大きく開き異物を流出します。
異物洗浄時のパージ流量は約 10 L/min必要です。

■セルフクリーニングノズル
ダブルニードル型

▶ 特長・仕様

- ダブルニードルにより洗浄効果大きい。
- スプレー間の角度は 30° 又は40°。

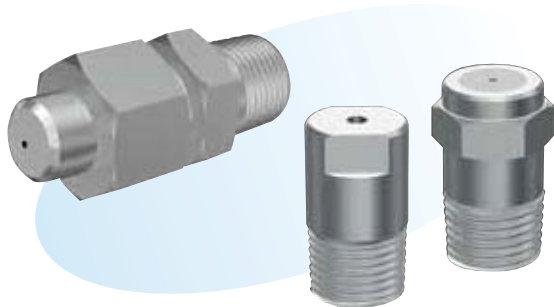


●標準型 型番表

●:対応型式

| 型 式 | 取付ねじ | | | 型 番 | 等 価 オリフィス径 [mm] | 下記圧力[MPa]における流量[L/min] | | | | | | | | | |
|-----|------|-----|-----|-------|-----------------------|------------------------|------|------|------|------|------|------|------|------|--|
| | 1/2 | 3/4 | φ28 | | | 0.1 | 0.3 | 0.5 | 0.7 | 1 | 2 | 3 | 4 | 5 | |
| SCJ | ● | ● | ● | 0.5×2 | 0.5 | 0.32 | 0.56 | 0.74 | 0.86 | 1.04 | 1.46 | 1.80 | 2.1 | 2.3 | |
| | ● | ● | ● | 0.6×2 | 0.6 | 0.48 | 0.82 | 1.06 | 1.26 | 1.50 | 2.1 | 2.6 | 3.0 | 3.4 | |
| | ● | ● | ● | 0.7×2 | 0.7 | 0.64 | 1.12 | 1.44 | 1.7 | 2.0 | 2.9 | 3.5 | 4.0 | 4.6 | |
| | ● | ● | ● | 0.8×2 | 0.8 | 0.84 | 1.46 | 1.88 | 2.2 | 2.7 | 3.8 | 4.6 | 5.4 | 6.0 | |
| | ● | ● | ● | 0.9×2 | 0.9 | 1.12 | 1.96 | 2.5 | 3.0 | 3.6 | 5.0 | 6.2 | 7.2 | 8.0 | |
| | ● | ● | ● | 1.0×2 | 1.0 | 1.32 | 2.3 | 2.9 | 3.5 | 4.2 | 5.8 | 7.2 | 8.4 | 9.2 | |
| | ● | ● | ● | 1.2×2 | 1.2 | 1.90 | 3.3 | 4.2 | 5.0 | 6.0 | 8.4 | 10.4 | 12.0 | 13.4 | |
| | ● | ● | ● | 1.5×2 | 1.5 | 3.0 | 5.2 | 6.6 | 7.8 | 9.4 | 13.2 | 16.2 | 18.8 | 21.0 | |

洗浄用ノズル 直射型



▶ 特長

- 極めて直進性に優れている。
- 耐摩耗性に優れた材質を使用。

▶ 用途

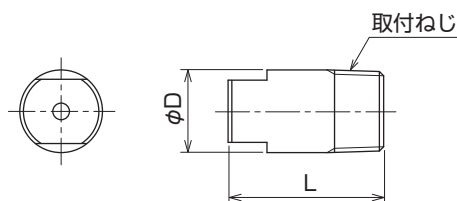
- 高圧洗浄
- 製紙ワイヤー、スクリーン、車輛、通い箱、機械装置、部品、びんなどの洗浄

▶ 材質

- ノズルチップ：ステンレス鋼(SUS420J2、SUS440C)、超硬合金
- ノズルケース：ステンレス鋼(標準 SUS303)

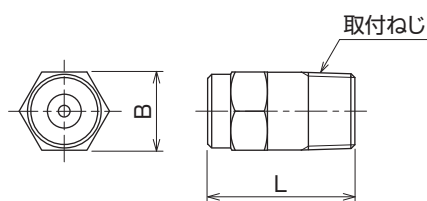
形状・寸法

● KSS...T 型 一体式



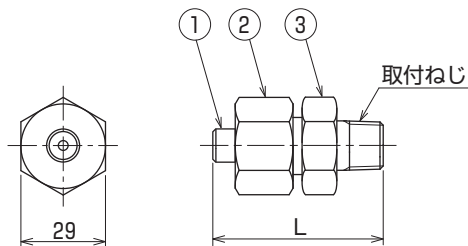
| 型 式 | 寸法 [mm] | | 取付 ねじ | 重量 [g] | 材 質 |
|-------------|---------|----|----------|-----------|----------------|
| | D | L | | | |
| 1/8 KSS...T | 10 | 18 | R1/8 | 10 | ステンレス鋼 焼入焼戻 |
| 1/4 KSS...T | 14 | 25 | R1/4 | 25 | |

● HCJP 型 圧入式



| 型 式 | 寸法 [mm] | | 取付 ねじ | 重量 [g] | 材 質 |
|----------|---------|----|----------|-----------|------------------------------|
| | B | L | | | |
| 1/8 HCJP | 10 | 18 | R1/8 | 10 | ノズルチップ：超硬合金 ノズルケース：ステンレス鋼 |
| 1/4 HCJP | 14 | 25 | R1/4 | 25 | |

● TCJS,TSJ,TCJP 型 セパレート式



| 番号 | 部品名 |
|----|--------|
| 1 | ノズルチップ |
| 2 | キャップ |
| 3 | アダプター |

| 型 式 | 取付 ねじ | 重量 [g] | 寸法 L [mm] | ノズルチップ材質 |
|----------|----------|-----------|--------------|--------------------------|
| 1/2 TCJS | R1/2 | 440(450) | 81.5 | 超硬合金 |
| 3/4 TCJS | R3/4 | 470(480) | (91.5) | |
| 1/2 TSJ | R1/2 | 420(425) | 81.5 | ステンレス鋼 焼入焼戻 |
| 3/4 TSJ | R3/4 | 450(455) | (91.5) | |
| 1/2 TCJP | R1/2 | 430(435) | 81.5 | ステンレス鋼ケースに 超硬合金チップを挿入 |
| 3/4 TCJP | R3/4 | 460(465) | (91.5) | |

※ ノズルチップの長さは 30 mm、40 mm の 2 種類があり、表中の () の数値は 40 mm のものを表しています。

●標準型 型番表

●:対応型式

| 取 付 ね じ | 型 式 | | 型 番 | オリフィス径 [mm] | 下記圧力[MPa]における流量[L/min] | | | | | | | | |
|------------------|-----|------|-----|----------------|------------------------|------|------|------|------|------|------|------|------|
| | KSS | HCJP | | | 1 | 1.5 | 2 | 3 | 4 | 5 | 6 | 8 | 10 |
| 1/8 | ● | ● | 1.0 | 1.0 | 2.0 | 2.4 | 2.8 | 3.4 | 4.0 | 4.4 | 4.9 | 5.6 | 6.3 |
| | ● | ● | 1.2 | 1.2 | 2.9 | 3.5 | 4.0 | 4.9 | 5.7 | 6.4 | 7.0 | 8.1 | 9.0 |
| | ● | ● | 1.4 | 1.4 | 3.9 | 4.8 | 5.5 | 6.7 | 7.8 | 8.7 | 9.5 | 11.0 | 12.3 |
| | ● | ● | 1.6 | 1.6 | 5.1 | 6.2 | 7.2 | 8.8 | 10.2 | 11.3 | 12.4 | 14.4 | 16.1 |
| | ● | ● | 1.8 | 1.8 | 6.4 | 7.9 | 9.1 | 11.1 | 12.8 | 14.4 | 15.7 | 18.2 | 20.3 |
| | ● | ● | 2.0 | 2.0 | 7.9 | 9.7 | 11.2 | 13.7 | 15.9 | 17.7 | 19.4 | 22.4 | 25.1 |
| | ● | ● | 2.5 | 2.5 | 12.4 | 15.2 | 17.5 | 21.5 | 24.8 | 27.7 | 30.4 | 35.1 | 39.2 |
| 1/4 | ● | ● | 3.0 | 3.0 | 17.8 | 21.9 | 25.2 | 30.9 | 35.7 | 39.9 | 43.7 | 50.5 | 56.4 |
| | ● | ● | 3.5 | 3.5 | 24.3 | 29.7 | 34.3 | 42.1 | 48.6 | 54.3 | 59.5 | 68.7 | 76.8 |
| | ● | ● | 4.0 | 4.0 | 31.7 | 38.9 | 44.9 | 54.9 | 63.4 | 70.9 | 77.7 | 89.7 | 100 |
| | ● | ● | 4.5 | 4.5 | 40.2 | 49.2 | 56.8 | 69.5 | 80.3 | 89.8 | 98.3 | 114 | 127 |
| | ● | ● | 5.0 | 5.0 | 49.6 | 60.7 | 70.1 | 85.9 | 99.1 | 111 | 121 | 140 | 157 |

| 取 付 ね じ | 型 式 | | | 型 番 | オリフィス径 [mm] | 下記圧力[MPa]における流量[L/min] | | | | | | | | |
|------------------|------|------|------|-----|----------------|------------------------|------|------|------|------|------|------|------|------|
| | TCJS | STSJ | TCJP | | | 1 | 1.5 | 2 | 3 | 4 | 5 | 6 | 8 | 10 |
| 1/2 3/4 | ● | ● | ● | 1.0 | 1.0 | 2.0 | 2.4 | 2.8 | 3.4 | 4.0 | 4.4 | 4.9 | 5.6 | 6.3 |
| | ● | ● | ● | 1.2 | 1.2 | 2.9 | 3.5 | 4.0 | 4.9 | 5.7 | 6.4 | 7.0 | 8.1 | 9.0 |
| | ● | ● | ● | 1.4 | 1.4 | 3.9 | 4.8 | 5.5 | 6.7 | 7.8 | 8.7 | 9.5 | 11.0 | 12.3 |
| | ● | ● | ● | 1.6 | 1.6 | 5.1 | 6.2 | 7.2 | 8.8 | 10.2 | 11.3 | 12.4 | 14.4 | 16.1 |
| | ● | ● | ● | 1.8 | 1.8 | 6.4 | 7.9 | 9.1 | 11.1 | 12.8 | 14.4 | 15.7 | 18.2 | 20.3 |
| | ● | ● | ● | 2.0 | 2.0 | 7.9 | 9.7 | 11.2 | 13.7 | 15.9 | 17.7 | 19.4 | 22.4 | 25.1 |
| | ● | ● | ● | 2.5 | 2.5 | 12.4 | 15.2 | 17.5 | 21.5 | 24.8 | 27.7 | 30.4 | 35.1 | 39.2 |
| | ● | ● | ● | 3.0 | 3.0 | 17.8 | 21.9 | 25.2 | 30.9 | 35.7 | 39.9 | 43.7 | 50.5 | 56.4 |
| | ● | ● | ● | 3.5 | 3.5 | 24.3 | 29.7 | 34.3 | 42.1 | 48.6 | 54.3 | 59.5 | 68.7 | 76.8 |
| | ● | ● | ● | 4.0 | 4.0 | 31.7 | 38.9 | 44.9 | 54.9 | 63.4 | 70.9 | 77.7 | 89.7 | 100 |
| | ● | ● | ● | 4.5 | 4.5 | 40.2 | 49.2 | 56.8 | 69.5 | 80.3 | 89.8 | 98.3 | 114 | 127 |
| | ● | ● | ● | 5.0 | 5.0 | 49.6 | 60.7 | 70.1 | 85.9 | 99.1 | 111 | 121 | 140 | 157 |

※ 流量はオリフィス径保証のため参考値です。

●御注文時のノズル型番の付け方例

| | | | |
|-----|-------|-----|---|
| 1/4 | K S S | 1.0 | T |
| | | | |
| 取付 | | 型番 | |
| ねじ | | | |