

# AJ-B190A

短納期対応製品

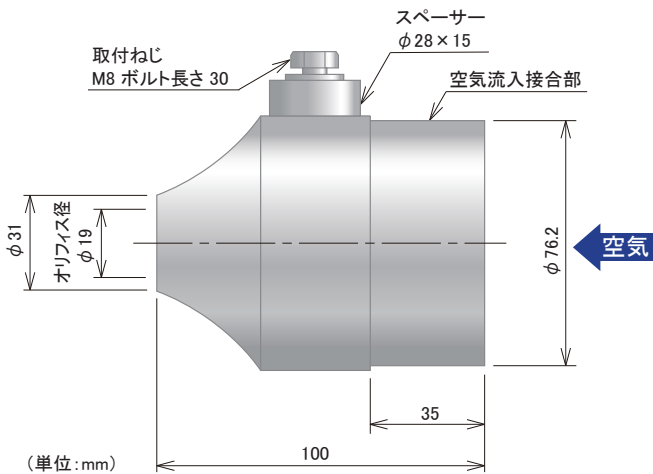
## 強力なエアブロー

### スポットブローを最適化

工場エアーの省力化ツールとして、ブロワ専用のスポットノズルを製品化しました。噴射されるエアーの分散を抑え、中央部に集中させることでより高いインパクトを得ることを可能としています。製品やワークの水切り、乾燥、粉塵除去、冷却などに最適なノズルです。

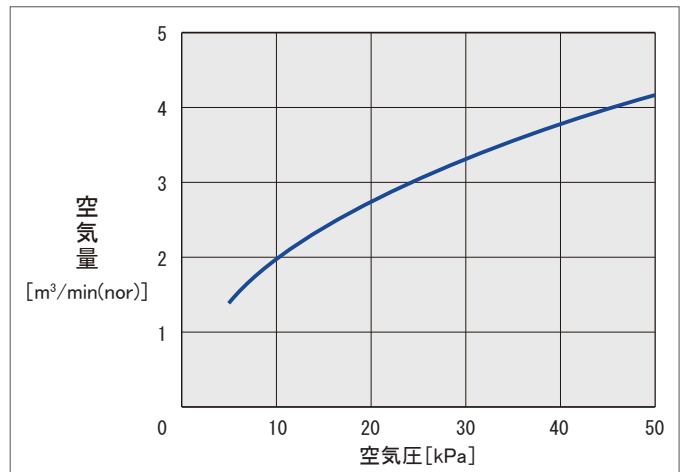


### 形状・寸法



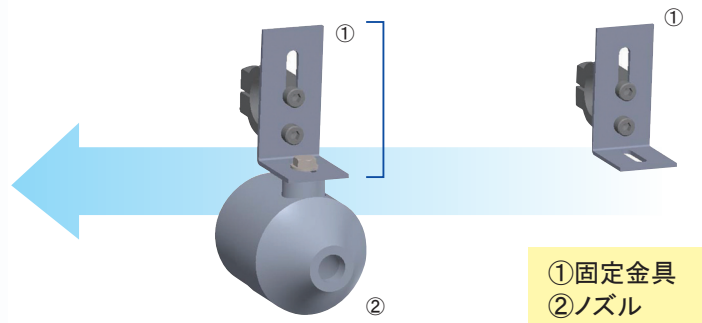
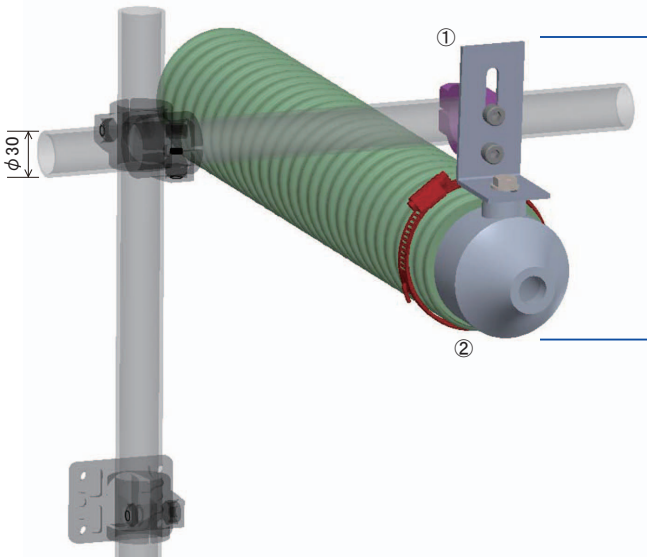
主要材質：アルミニウム(アルマイト処理)  
 空気流入接続径：φ76.2  
 重量：710 g

### 空気量特性



噴射環境：20℃、1気圧 [101.3 kPa]

### ノズル取り付け例

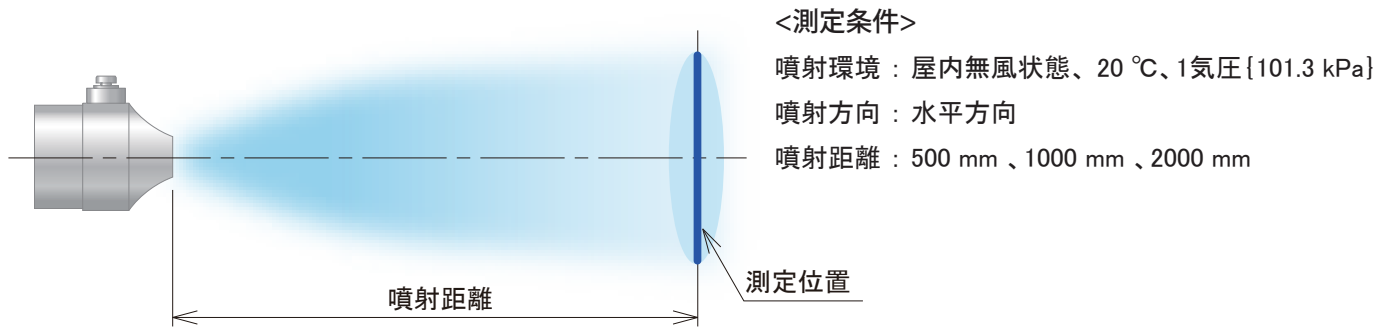


固定金具は、市販品の組み合わせ例を掲載しております。詳細は、営業窓口にお問い合わせください。

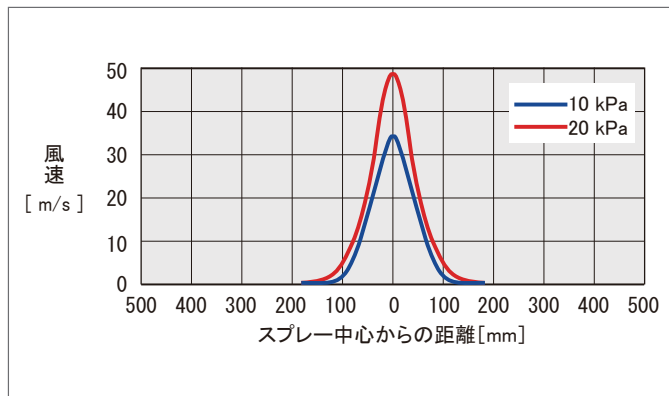
空気流入接合部は確実に固定してご使用ください。ホースの固定等は、状況により別途必要となります。

## 風速分布特性

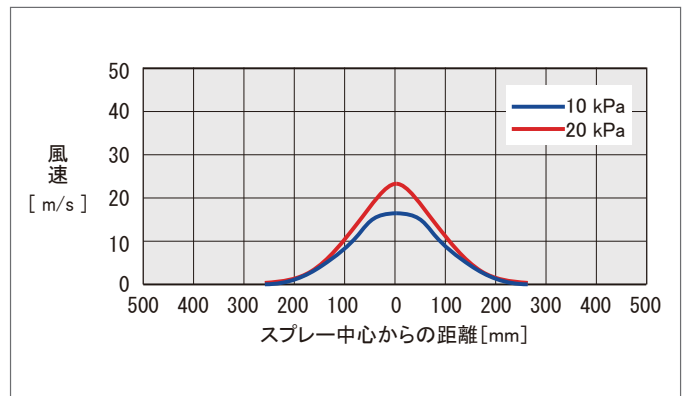
スプレー幅方向における風速分布を、噴射距離を変えて測定しています。



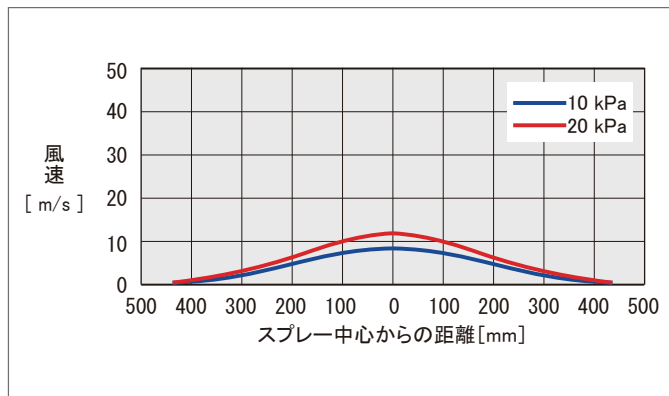
噴射距離: 500 mm



噴射距離: 1000 mm



噴射距離: 2000 mm



ご注文時のノズル型番

**AJ-B190A**

主要機能及び形状等は、予告なく変更する場合がありますので、予めご了承ください。

ノズルの総合メーカー  
**株式会社 EVERLOY 共立合金製作所**  
 本社 〒663-8211 西宮市今津山中町12番16号  
 柏原工場 〒669-3313 兵庫県丹波市柏原町北山130-3  
 ノズル事業部 TEL (0795)72-3374(代) FAX (0795)72-3376

系列会社  
**東海合金工業株式会社**  
 〒489-0979 愛知県瀬戸市坊金町236-1  
 TEL (0561)84-2611(代) FAX (0561)86-0255

株式会社 **トーカロイ**  
 〒464-0026 名古屋市千種区井上町42番地  
 TEL (052)781-8220(代) FAX (052)782-7795

総販売元

**エバーロイ商事株式会社**

本社 〒553-0002 大阪市福島区鷺洲4丁目2番24号  
 TEL (06)6452-2272(代) FAX (06)6452-2187

東京支店 〒101-0032 東京都千代田区岩本町2丁目8番12号(NKビル2階)  
 TEL (03)3862-9280(代) FAX (03)3862-9151

九州支店 〒812-0043 福岡市博多区堅粕4-1-6(九建ビル402号)  
 TEL (092)452-0810(代) FAX (092)452-0814

倉敷営業所 〒710-0826 岡山県倉敷市老松町3丁目14-20 401号室  
 TEL (086)422-7560(代) FAX (086)430-0172

URL <http://www.everloy-spray-nozzles.com/>

E-mail [nozzle@everloy.co.jp](mailto:nozzle@everloy.co.jp)